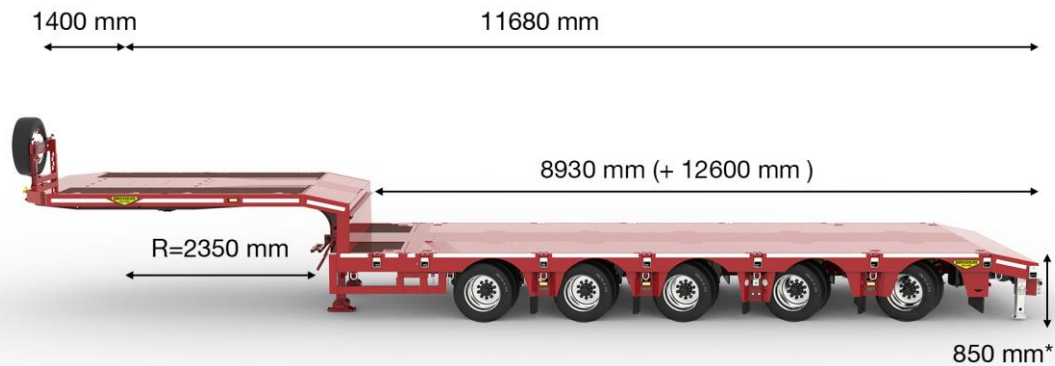


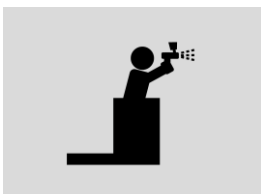
Opleggerspecificaties

Gewichten en Maten



Gewichten in kg	Nederland		Duitsland		Engeland	
	Kenteken	Ontheffing	Kenteken	Ontheffing	Kenteken	Ontheffing
Maximale schoteldruk	23000	23000	23000	23000	23000	23000
Maximale aslast	45000	50000	40000	60000	40000	70000
Bruto laadvermogen	68000	73000	63000	83000	63000	93000
Eigengewicht. ca.	17000	17000	17000	17000	17000	17000
Netto laadvermogen ca.	51000	56000	46000	66000	46000	76000

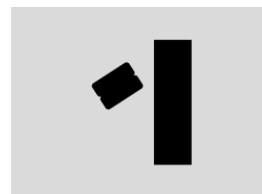
Uw voordelen



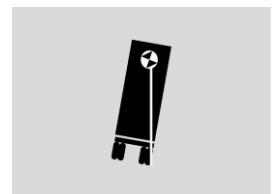
Optioneel volledig
geschoopeerd



Laagste laadvloer
met de grootste
bodenvrijheid



57° grote
stuuruitslag



Grootste stabiliteit

Nek

- Nek hoogte 230 mm Max. toegestane koppelingsdruk 23 Ton. Centrale ligger. Doorzwenkradius met ISO afschuining uitgevoerd
- Vooroverbouw 1400 mm
Kophoeken aan de voorzijde zijn 400x400 mm afgeschuind
- Koppelingshoogte 1170 mm
- Breedte nek 2530 mm
- Doorzwenkradius naar achter 2350 mm
- Hardhouten vloer van 28 mm dik
- 3,5" Koppelpen gemonteerd onder een kogel-draaikrans, compleet met een universele besturingswig en 2 dubbelwerkende stuurcilinders. Montageplaat tevens geschikt voor een 2" Koppelpen
- Sjorogen 10T . Max. afstand vlgs. EN12640 (TÜV Cert.). Belastbaar tot 5T.
- 32 mm gaten in de kantbalk om te gebruiken als sjorpunt
- Ronggaten (afm. 96 x 66 x 6 mm) in de kantbalk van de nek voor rongen van 81 x 51 mm
- Houder voor reservewiel aan voorzijde van de zwanenhals. Geschikt voor één reservewiel.
- Afschuining van 600x12° voor het eenvoudig op en afrijden.
U profiel voor opleggen van aluminium oprijkleppen
- Voorsteunen, 2 snelheden, met S-voet, statisch draagvermogen tot 50 ton

Laadvloer

- Dit torsievrij chassis met centrale hoofdligger van hoogwaardig staal is dubbel uitschuifbaar in afstanden van ca. 500 mm en in iedere stand pneumatisch vergrendelbaar
- Hoogte asstel 850 mm (beladen)
- Torsievrij chassis met centrale hoofdligger van hoogwaardig staal
- Lengte vastdeel 650 mm
- Breedte laadvloer 2530 mm
- Aan beide zijden van het voertuig uittrekbare verbredingssteunen (verzinkt) voor verbreding van de laadvloer met totaal 500mm
- 37 mm hardhout voor het asstel
8/10 mm dikke stalen tranenplaat boven de banden
- Zwaar randprofiel van 240 mm hoog, door middel van sterke zijtraversen verbonden met de centrale hoofdligger
- Alle slangen, zowel elektra als lucht, liggen in een energieketting opgeborgen in de centrale hoofdligger. Dit resulteert in meer bodemvrijheid én minder onderhoudsgevoeligheid
- 10T gecertificeerde sjorogen verdeeld in de kantbalk van de laadvloer, geplaatst om de ca. 1,2 meter. EN12640 (TÜV Cert.)
- 32 mm gaten in de kantbalk om te gebruiken als sjorpunt

- Touwhaken
Aan weerszijden van het voertuig
- Ronggaten (afm. 96 x 66 x 6 mm) in de kantbalk van de oplegger voor rongen van 81 x 51 mm
- Containerpositie voor 1x 30 Ft
(containerbevestigingen zijn optioneel)
- Containerpositie voor 1x 40 Ft
(containerbevestigingen zijn optioneel)
- Containerpositie voor 1x 45 Ft
(containerbevestigingen zijn optioneel)
- Afschuining van de laadvloer 300 mm x 12° voor het eenvoudig op en afrijden.
U profiel voor opleggen van aluminium oprijkleppen
- Vloer afschuining achterzijde: 8/10 mm tranenplaat
- Aan de achterzijde 2 valsteunen voor ondersteuning van de laadvloer bij het oprijden

Asstel

- Broshuis 12T assen
- Aantal assen: 5
- Het asstel uitgevoerd met gepatenteerde SL2 onafhankelijke assen en kan links en rechts onafhankelijk aangestuurd worden. Max stuuruitslag is 57 graden. De SL2 brengt, als enige onafhankelijke wielophanging, de mogelijkheid om op elke rijhoogte te rijden, zonder effect op de wielstand. De vering heeft daarbij nu een slag van 360 mm (+290/-70 mm). Bij SL2 zijn de veerremcilinders beschermd opgehangen
- Broshuis dubbel werkend 2-krings hydraulisch stuursysteem.
 - stuurcilinder(s) met nastelbare conische lagers, extreem onderhoudsarm
 - nastelbare stuurstangen, voor correctie uitlijning bij eventuele schades
 - lucht-, elektro- en hydraulische slangen opgeborgen in centrale ligger(s)
- Alle assen van het asstel zijn hydraulisch gestuurd
- Bandenspanningmonitorsysteem (TPMS) conform ECE R141
- Onderlinge asafstand is 1510 mm
- De linker- en rechter-rijhoogte kunnen afzonderlijk worden bediend. 2 LED indicatoren geven aan als de oplegger op de juiste rijhoogte staat, te bedienen vanaf de nek.
- Hulpbesturing door middel van 3kW elektro pomp
- Elektro-hydraulische hulpbesturing, voor het afzonderlijk besturen van het asstel, door middel van drukknoppen.
 - Volautomatisch uitlijnsysteem
 - Volautomatisch voorspansysteem op 32 bar voor direct stuurgedrag
 - Additionele hydraulische bediening onder de zwanenhals

- 2-leiding, luchtdruk-mechanisch Wabco remsysteem, met o.a. een lastafhankelijke remkrachtregeling en een parkeerrem, door middel van veerremcilinders pneumatisch bedienbaar. Uitgevoerd volgens de wettelijke EU-voorschriften
- Een aslastmanometer is aangesloten op de hydraulische vering om de aslasten te meten.
- Bandenmerk naar keuze van Broshuis (Continental, Goodyear of vergelijkbaar). 245/70 R17.5
- Stalen velgen, kleur zilver grijs

Verlichting

- Compleet uitgevoerd in LED verlichting
- Dubbele ø 3-kamer-achterlichten
- Een LED mistlicht
- 1 paar LED achteruitrijlampen
- Aan de achterkant van het voertuig een aansluiting voor een zwaailicht
- Aan weerszijden van het voertuig bij de nek en het asstel een connector en houders voor aansluiting van breedteverlichting
- Breedteverlichting aansluitingen: 3 polige stekker

Accessoires

- Reservewiel 1x
- Centrale smering (vet 2) met pomp. Merk vetpomp Bekamax
- EBS connector
- Koppelingen voorzijde: 2 x 7 polige SAE stekkerdoos
- Koppelhandjes "Palm" luchtkoppelingen rood / geel
- 35mm² spiraal kabel tussen trekker en oplegger voor gebruik van elektrische motor
- 24V NATO connector
- Het chassis is uitgevoerd met witte reflectietape aan zijkant en rode reflectietape aan de achterkant

Conservering

- Geschoopeerd en gespoten in één kleur (non-metallic)
- Nadat het chassis in de ruwbouw is samengesteld, worden in de voormontage de bevestigingspunten aangebracht voor de montage van onder andere ventielen, luchtketels en bekabeling. Vervolgens wordt het chassis gestraald, direct gespoten conform het Broshuis 2K verfsysteem.

Ontheffingen

- SERT-Document. Zwaartransport verklaring voor het verhogen van de aslasten