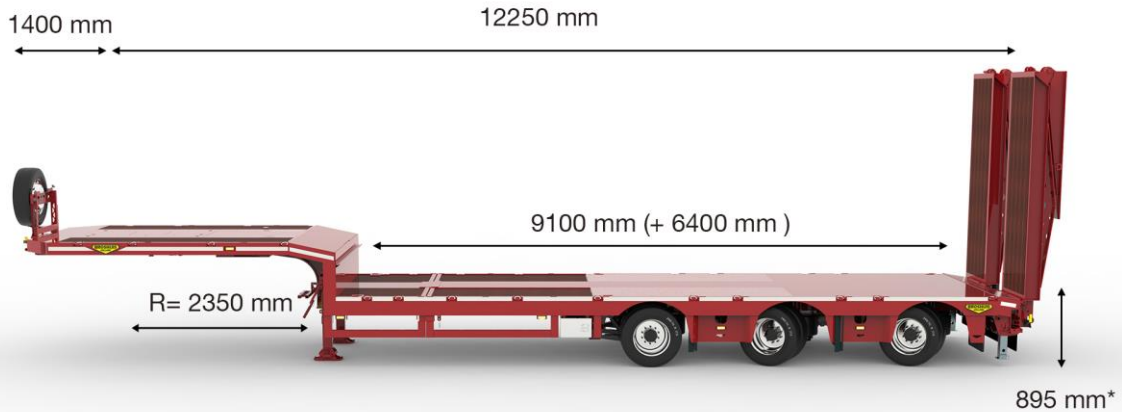


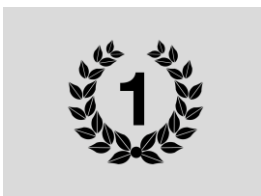
Auflieger Spezifikation

Gewichte und Maße



Gewicht in kg	Niederlande		Deutschland		England	
	STVZO	Genehmigung	STVZO	Genehmigung	STVZO	Genehmigung
Max. Sattellast	23000	23000	23000	23000	23000	23000
Max. Achslast	30000	30000	30000	30000	30000	37500
Gewichte und Maße	53000	53000	53000	53000	53000	60500
Eigengewicht, ca.	14500	14500	14500	14500	14500	14500
Nutzlast, ca.	38500	38500	38500	38500	38500	46000

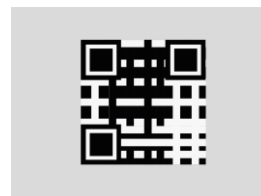
Ihre Vorteile



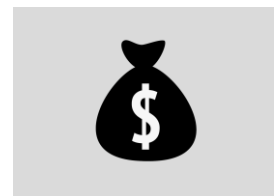
**Nummer 1 bei
Qualität**



**Optional komplett
Flammbogenverzinkt**



**Anwenderfreundlich
durch QR
Videoanleitungen**



**Geringe
Wartungskosten**

Schwanenhals

- Die Höhe vom Schwanenhals ist 230 mm und geeignet für 23 T Satteldruck. Unterseite des Schwanenhalses mit ISO Abschrägung ausgeführt
- Vorderer Überhang 1400 mm mit einer Abschrägung von 400x400 an der Vorderseite
- Aufsattelmaß 1170 mm
- Schwanenhalsbreite 2530 mm
- Durchschwenkradius nach hinten 2350 mm
- Der Boden besteht aus 28 mm Hartholz
- 2" Königszapfen montiert auf einem Kugeldrehkranz. (Die Aufnahme für den Königszapfen ist geeignet für die Montage eines 3,5" Zapfens)
Die Lenkungseinheit besteht aus 2 doppelwirkenden Hydraulikzylindern
- 10 ton Verzurrösen. Laut NEN12640 (max. Belastung 5T).
- 32 mm Löcher im Kantenrahmen zur Benutzung mit Zurrgurten
- Beiderseits des Schwanenhals befinden sich Rungentaschen 96x66x6 mm, geeignet für Rungen 81x51 mm
- An der Vorderseite vom Schwanenhals befindet sich eine Ersatzradhalterung. Geeignet für ein Rad.
- Die Hinterseite vom Schwanenhalsabschrägung hinten von 600x12°. U-Profil zum Anlegen von optionalen Aluminium Auffahrampen
- Zweigängiges Getriebe mit "S"-Fuß. Statische Kapazität 50.000 kg

Ladefläche

- 1x ausziehbar in Abständen von ca. 500 mm und in jedem Stand pneumatisch verriegelbar. Das ganze Chassis ist optimal konstruiert, so daß eine sehr lange Lebensdauer gewährleistet ist.
- Fahrhöhe Achsaggregat 895 mm (beladen)
- Das torsionsfreie Chassis besteht aus einem Hauptträger aus hochwertigem Stahl
- Länge der festen Auflage 850 mm
- Ladeflächenbreite 2530 mm
- Ausziehbare verzinkte Verbreiterungsstützen zur Verbreiterung der Ladefläche um 500 mm.
- 37 mm Hartholz im Ladeboden, in Längsrichtung montiert 8/10 mm Riffelblech über den Reifen
- Kantenrahmen: Die Profilstärke beträgt 240 mm, durch starke Quertraversen verbunden mit dem Hauptträger.
- Alle Leitungen in der Energiekette im Zentralträger untergebracht, für optimalen Schutz der Leitungen und mehr Bodenfreiheit
- 10T Verzurrösen im Kantenrahmen der Ladefläche montiert, mit einem Abstand von ca. 1,2 Meter. EN12640 (TÜV Zert.)
- 32 mm Löcher im Kantenrahmen zur Benutzung mit Zurrgurten

- Seilhaken Beiderseits des Fahrzeugs
- Beiderseits des Aufliegers befinden sich Rungentaschen im Kantenrahmen 96x66x6 mm), geeignet für Rungen 81x51 mm
- Container-Positione für 1x20 Ft (Containerhalterungen sind optional)
- Container-Positione für 1x30 Ft (Containerhalterungen sind optional)
- Container-Positione für 1x40 Ft (Containerhalterungen sind optional)
- Container-Positione für 1x45 Ft (Containerhalterungen sind optional)
- Der Hinterseite vom Achsaggregat wird ausgeführt mit einer Abschrägung von 850 mm x 8°.
- Abschrägung hinter dem Achsaggregat: 8/10 mm Riffelblech
- An der Rückseite des Fahrzeugs zwei Fallstützen

Achsaggregat

- 12T Gigant Achsen
- Anzahl der Achsen: 3
- Das Aggregat ist ausgeführt mit 13T Luftfederung und erhält durch die Heavy Duty Ausführung maximale Stabilität
- Broshuis doppelwirkendes, hydraulisches Zweikreislenksystem
 - Lenkdreieck(e) mit nachstellbaren konischen Gleitlagern, extrem Wartungsarm
 - nachstellbare Lenkgestänge, zum einstellen im Schadensfall
 - Luft-, elektrische und hydraulische Leitungen liegen geschützt im Zentralträger
- 1 x starre Achsen
2 x Achsen zwangsgelenkt
- Reifendrucküberwachungssystem (TPMS) laut ECE R141
- Der Achsabstand zwischen den einzelnen Achsen beträgt 1810 mm.
- Luftfederung ausgeführt mit Hebe- und Senkventil
- Hilfslenkung über eine 3kW E-pumpe
- Elektro-hydraulische Hilfslenkung mit Druckknopfbedienung, wodurch die Achsen unabhängig von der Bewegung der SZM gelenkt werden können.
Vollautomatisches Einspurungssystem.
Vollautomatischer Vorspanndruck auf 32 bar, für direktes Lenkverhalten.
zusätzliche Bedieneinheit der Hydraulikanlage unter dem Schwanenhals montiert.
- Zweileitungs-Druckluftbremse, Wabco, mit u.a. Membran-Bremszylinder, Federspeicher-Feststellbremsen. Lastabhängige Bremskraftregelung ausgeführt nach EU-Vorschriften
- Reifenmarke nach Wahl von Broshuis (Continental, Goodyear oder vergleichbar). 245/70 R17.5
- Stahlfelgen, Lichtgrau

Auffahrrampen

- Hydraulische Auffahrrampen 4000x890 mm
Rampen in der Breite hydraulisch verschiebbar
- Hartholzboden in der Auffahrrampe
- Die Rampe nicht abnehmbar

Beleuchtung

- LED Beleuchtung
- 5-Kammerschlußleuchten, inkl. Nebel- und Rückfahrleuchte. An der Rückseite beidseitig rot/weiße-Konturbeleuchtung; im übrigen der EU-Richtlinien entsprechend. Komplett mit Seitenleuchten.
- Hinten am Heck des Fahrzeugs ein Anschluß für eine optionale Rundumleuchte
- Vorne und hinten (an die Rampe) an jeder Seite eine Halterung für Verbreiterungsleuchten einschl. Steckdose.
- Anschlußtyp Verbreiterungsleuchten: 3-pol. Steckdose

Zubehör

- Ersatzreifen 1x
- EBS Steckdose
- Anschlüsse an der Vorderseite: 2 x 7 polige SAE Steckdose
- Luftanschlüsse rot / gelb
- Spiralkabel zwischen Zugmaschine und Auflieger, für die Versorgung der E-Pumpe.
- 24V NATO Steckdose
- weiße Retroreflektierende Markierung auf dem Kantenrahmen. Rote Retroreflektierende Markierung an der Rückseite

Lackierung

- Flammverzinkt und einfarbige Lackierung in 2-Komponenten Lack (Acryl Ausführung, kein Metallic)
- Nachdem das Chassis im Rohbau zusammengestellt worden ist, wird es vorbereitet zur Montage von Ventilen, Luftkessel und der Verkabelung. Dann wird das Chassis sandgestrahlt, direkt lackiert laut den Broshuis 2k Lackiersystem. Die Endmontage von allen losen Teilen erfolgt nach Abschluß sämtlicher Karosseriearbeiten.
- Angelieferte Achsen werden schwarz lackiert, für besseren Rostschutz