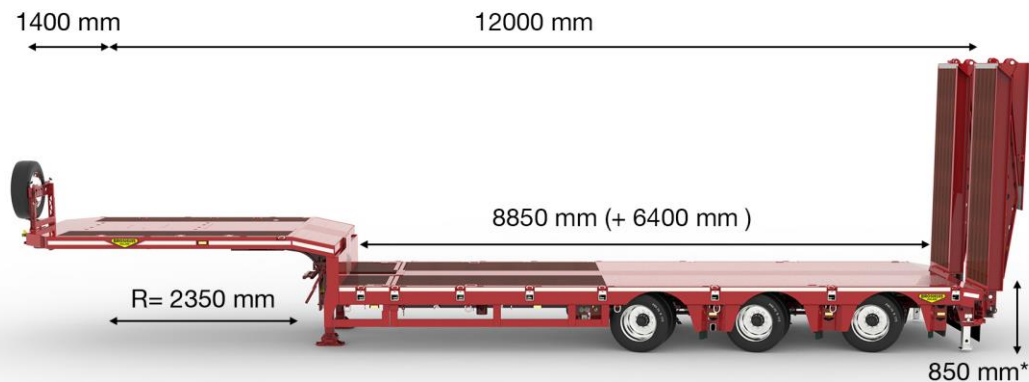


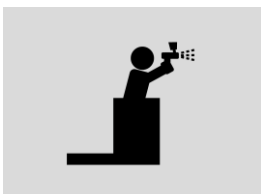
## Opleggerspecificaties

### Gewichten en Maten



Gewichten in kg	Nederland		Duitsland		Engeland	
	Kenteken	Ontheffing	Kenteken	Ontheffing	Kenteken	Ontheffing
Maximale schoteldruk	23000	23000	23000	23000	23000	23000
Maximale aslast	27000	30000	24000	36000	24000	42000
<b>Bruto laadvermogen</b>	50000	53000	47000	59000	47000	65000
Eigengewicht. ca.	14000	14000	14000	14000	14000	14000
<b>Netto laadvermogen ca.</b>	36000	39000	33000	45000	33000	51000

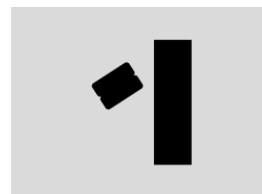
### Uw voordelen



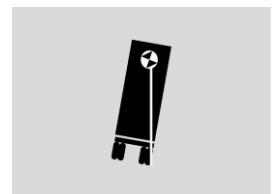
Optioneel volledig geschoopeerd



Laagste laadvloer met de grootste bodemvrijheid



57° grote stuuruitslag



Grootste stabiliteit

## Nek

- Nek hoogte 230 mm Max. toegestane koppelingsdruk 23 Ton. Centrale ligger. Doorzwenkradius met ISO afschuining uitgevoerd
- Vooroverbouw 1400 mm  
Kophoeken aan de voorzijde zijn 400x400 mm afgeschuind
- Koppelingshoogte 1170 mm
- Breedte nek 2530 mm
- Doorzwenkradius naar achter 2350 mm
- Hardhouten vloer van 28 mm dik
- Kinpin 2" gemonteerd onder een kogel-draaikrans, compleet met een universele besturingswig en 2 dubbelwerkende stuurcilinders.  
Montageplaat tevens geschikt voor een 3,5" Koppelpen
- Sjorogen 10T . Max. afstand vlgs. EN12640 (TÜV Cert.). Belastbaar tot 5T.
- 32 mm gaten in de kantbalk om te gebruiken als sjorpunt
- Ronggaten (afm. 96 x 66 x 6 mm) in de kantbalk van de nek voor rongen van 81 x 51 mm
- Houder voor reservewiel aan voorzijde van de zwanenhals. Geschikt voor één reservewiel.
- Afschuining van 600x12° voor het eenvoudig op en afrijden.  
U profiel voor opleggen van aluminium oprijkleppen
- Voorsteunen, 2 snelheden, met S-voet, statisch draagvermogen tot 50 ton

## Laadvloer

- 1x uitschuifbaar in afstanden van ca. 500 mm en in iedere stand pneumatisch vergrendelbaar. Het gehele chassis is optimaal geconstrueerd, zodat een zeer lange levensduur gegarandeerd is.
- Hoogte asstel 850 mm (beladen)
- Torsievrij chassis met centrale hoofdligger van hoogwaardig staal
- Lengte vastdeel 850 mm
- Breedte laadvloer 2530 mm
- Aan beide zijden van het voertuig uittrekbare verbredingssteunen (verzinkt) voor verbreding van de laadvloer met totaal 500mm
- 37 mm hardhout voor het asstel  
8/10 mm dikke stalen tranenplaat boven de banden
- Zwaar randprofiel van 240 mm hoog, door middel van sterke zijtraversen verbonden met de centrale hoofdligger
- Alle slangen, zowel elektra als lucht, liggen in een energieketting opgeborgen in de centrale hoofdligger. Dit resulteert in meer bodemvrijheid én minder onderhoudsgevoeligheid
- 10T gecertificeerde sjorogen verdeeld in de kantbalk van de laadvloer, geplaatst om de ca. 1,2 meter.  
EN12640 (TÜV Cert.)

- 32 mm gaten in de kantbalk om te gebruiken als sjorpunt
- Touwhaken  
Aan weerszijden van het voertuig
- Ronggaten (afm. 96 x 66 x 6 mm) in de kantbalk van de oplegger voor rongen van 81 x 51 mm
- Containerpositie voor 1x 20 Ft  
(containerbevestigingen zijn optioneel)
- Containerpositie voor 1x 30 Ft  
(containerbevestigingen zijn optioneel)
- Containerpositie voor 1x 40 Ft  
(containerbevestigingen zijn optioneel)
- Containerpositie voor 1x 45 Ft  
(containerbevestigingen zijn optioneel)
- Afschuining van 600 mm x 11° voor het eenvoudig op en afrijden.
- Vloer afschuining achterzijde: 8/10 mm tranenplaat
- Aan de achterzijde 2 valsteunen voor ondersteuning van de laadvloer bij het oprijden

## Asstel

- Broshuis 12T assen
- Aantal assen: 3
- Het asstel uitgevoerd met gepatenteerde SL2 onafhankelijke assen en kan links en rechts onafhankelijk aangestuurd worden. Max stuuruitslag is 57 graden. De SL2 brengt, als enige onafhankelijke wielophanging, de mogelijkheid om op elke rijhoogte te rijden, zonder effect op de wielstand. De vering heeft daarbij nu een slag van 360 mm (+290/-70 mm). Bij SL2 zijn de veerremcilinders beschermd opgehangen
- Broshuis dubbel werkend 2-krings hydraulisch stuursysteem.
  - stuurvlinder(s) met nastelbare conische lagers, extreem onderhoudsarm
  - nastelbare stuurstangen, voor correctie uitlijning bij eventuele schades
  - lucht-, elektro- en hydraulische slangen opgeborgen in centrale ligger(s)
- Alle assen zijn hydraulisch gestuurd
- Bandenspanningmonitoringsysteem (TPMS) conform ECE R141
- Onderlinge asafstand is 1510 mm
- De linker- en rechter-rijhoogte kunnen afzonderlijk worden bediend. 2 LED indicatoren geven aan als de oplegger op de juiste rijhoogte staat, te bedienen vanaf de nek.
- Hulpbesturing door middel van 3kW elektro pomp
- Elektro-hydraulische hulpbesturing, voor het afzonderlijk besturen van het asstel, door middel van drukknoppen.
  - Volautomatisch uitlijnsysteem
  - Volautomatisch voorspannsysteem op 32 bar voor direct stuurgedrag
  - Additionele hydraulische bediening onder de zwanenhals

- 2-leiding, luchtdruk-mechanisch Wabco remsysteem, met o.a. een lastafhankelijke remkrachtregeling en een parkeerrem, door middel van veerremcilinders pneumatisch bedienbaar. Uitgevoerd volgens de wettelijke EU-voorschriften
- Een aslastmanometer is aangesloten op de hydraulische vering om de aslasten te meten.
- Bandenmerk naar keuze van Broshuis (Continental, Goodyear of vergelijkbaar). 245/70 R17.5
- Stalen velgen, kleur zilver grijs

### **Oprijkleppen**

- Hydraulische oprijkleppen 4000x890 mm. Hydraulisch in breedte verstelbaar
- Hardhout vloer in de oprijklep
- De oprijkleppen zijn niet afneembaar

### **Verlichting**

- Compleet uitgevoerd in LED verlichting
- 5-kamer achterlichten, met o.a. een achteruitrijlicht en mistachterlicht. Aan de achterzijde aan weerszijden rood/witte flexibele contourverlichting. Voor het overige volledig uitgevoerd volgens de wettelijke EU-voorschriften, compleet met LED zijverlichting.
- Aan de achterkant van het voertuig een aansluiting voor een zwaailicht
- Aan weerszijden van het voertuig bij de nek en op de oprijklep een connector en houders voor aansluiting van breedteverlichting.
- Breedteverlichting aansluitingen: 3 polige stekker

### **Accessoires**

- Reservewiel 1x
- Centrale smering (Vet 2). Oprijklep niet aangesloten. De oprijklep is wel voorzien van smeerpunten.
- EBS connector
- Koppelingen voorzijde: 2 x 7 polige SAE stekkerdoos
- Koppelhandjes "Palm" luchtkoppelingen rood / geel
- 35mm<sup>2</sup> spiraal kabel tussen trekker en oplegger voor gebruik van elektrische motor
- 24V NATO connector
- Het chassis is uitgevoerd met witte reflectietape aan zijkant en rode reflectietape aan de achterkant

### **Conservering**

- Geschoopeerd en gespoten in één kleur (non-metallic)
- Nadat het chassis in de ruwbouw is samengesteld, worden in de voormontage de bevestigingspunten aangebracht voor de montage van onder andere ventielen, luchtketels en bekabeling. Vervolgens wordt het chassis gestraald, direct gespoten conform het Broshuis 2K verfsysteem.

### **Ontheffingen**

- SERT-Document. Zwaartransport verklaring voor het verhogen van de aslasten